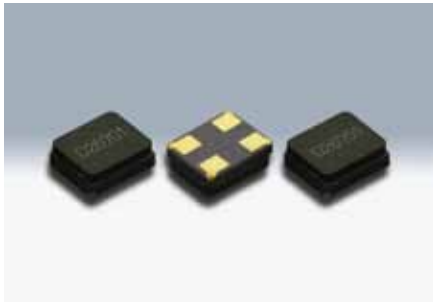


表面実装型水晶振動子/MHz帯水晶振動子

DSX211G



原寸大 □

■ 特長

- 2016サイズ、厚さ0.65mm、小型・薄型・軽量 SMD水晶振動子
- 高精度、高信頼性
- 20 ~ 64MHzの低周波から幅広い周波数に対応
- 真空封止により、合金接合封止、シーム封止品と同等の直列抵抗値での対応も可能
- AEC-Q200準拠
- 産業機器向け(周波数温度特性: $\pm 50 \times 10^{-6} / -40 \sim +105^{\circ}\text{C}$) にも対応可能

■ 用途

- 通信機、DVC、DSC、PC、USBなどの小型機器
- マルチメディアデバイスなどの車載用途(AEC-Q200準拠)
- 産業機器

■ 一般仕様

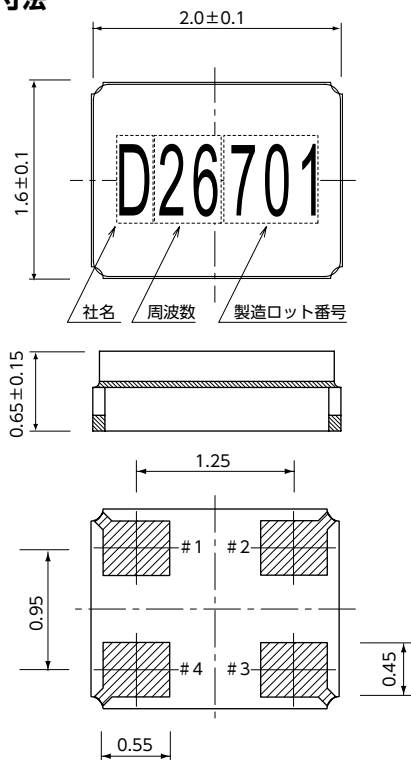
| 項目 | 型名 | DSX211G | | | |
|-------------|----|---|-------------------|-------------------|------------------|
| | | 20 ~ 24MHz | 24 ~ 30MHz | 30 ~ 36MHz | 36 ~ 64MHz |
| 周波数範囲 | | 20 ~ 24MHz | 24 ~ 30MHz | 30 ~ 36MHz | 36 ~ 64MHz |
| オーバートーン次数 | | Fundamental | | | |
| 負荷容量 | | 8pF, 10pF, 12pF | | | |
| 励振レベル | | 10 μ W (100 μ W max.) | | | |
| 周波数許容偏差 | | $\pm 20 \times 10^{-6}$ (at 25 $^{\circ}\text{C}$) | | | |
| 直列抵抗 (窒素封止) | | 200 Ω max. | 150 Ω max. | 120 Ω max. | 80 Ω max. |
| 直列抵抗 (真空封止) | | 150 Ω max. | 100 Ω max. | | 60 Ω max. |
| 周波数温度特性 | | $\pm 30 \times 10^{-6} / -30 \sim +85^{\circ}\text{C}$ (Ref. to 25 $^{\circ}\text{C}$) | | | |
| 保存温度範囲 | | -40 ~ +85 $^{\circ}\text{C}$ | | | |
| 梱包単位 (1) | | 3000pcs./reel ($\phi 180$) | | | |

(1) 防湿梱包管理が不要
Moisture Sensitivity Level: LEVEL1 (IPC/JEDEC J-STD-033)

その他の仕様、または特殊仕様については営業窓口にお問い合わせください。

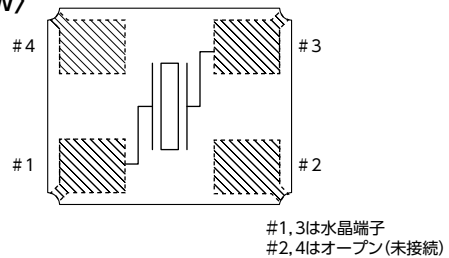
[mm]

■ 外形寸法



■ 内部接続

<Top View>



■ ランドパターン (参考)

<Top View>

